

# FERRI®

FERRI srl - Via C.Govoni, 30  
44030 Tamara (FE) ITALY  
Tel./Phone +39-0532.866866  
Fax +39-0532.866851  
<http://www.ferrisrl.it>  
e-mail: info@ferrisrl.it

TESTATA TRINCIANTE  
CUTTING HEAD  
MÄHKOPF  
TÊTE TRANCHANTE  
CABEZA CORTANTE

# TME

- IT CATALOGO DELLE PARTI DI RICAMBIO
- EN SPARE PARTS CATALOGUE
- DE ERSATZTEILKATALOG
- FR CATALOGUE DE PIÈCES DÉTACHÉES
- ES CATALOGO DEL LAS PIEZAS DE RECAMBIO

## TME60

Serien  
Serial n°  
Seriennr.  
N. série  
Nùm. serie

### 01

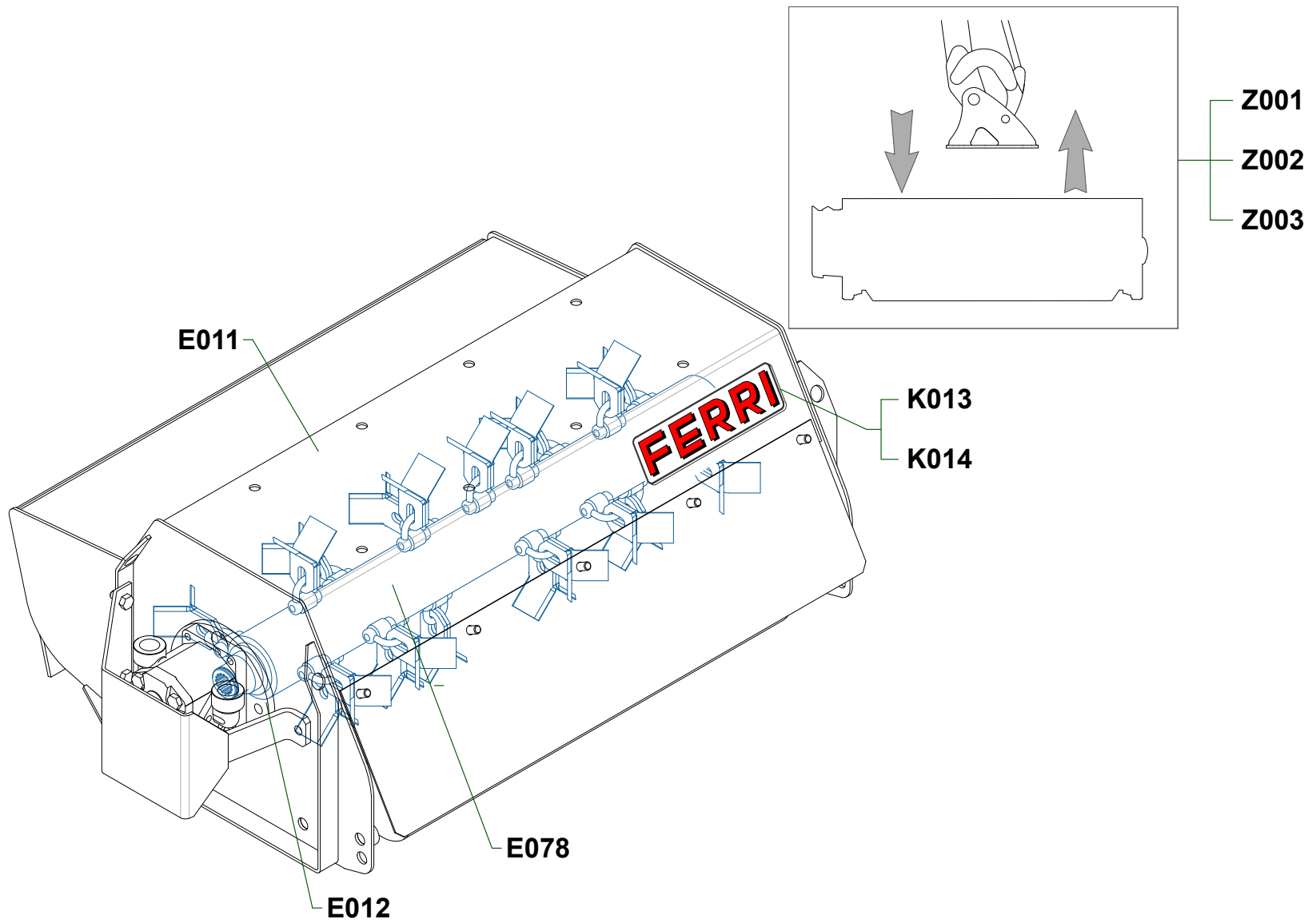
## TME80

Serien  
Serial n°  
Seriennr.  
N. série  
Nùm. serie

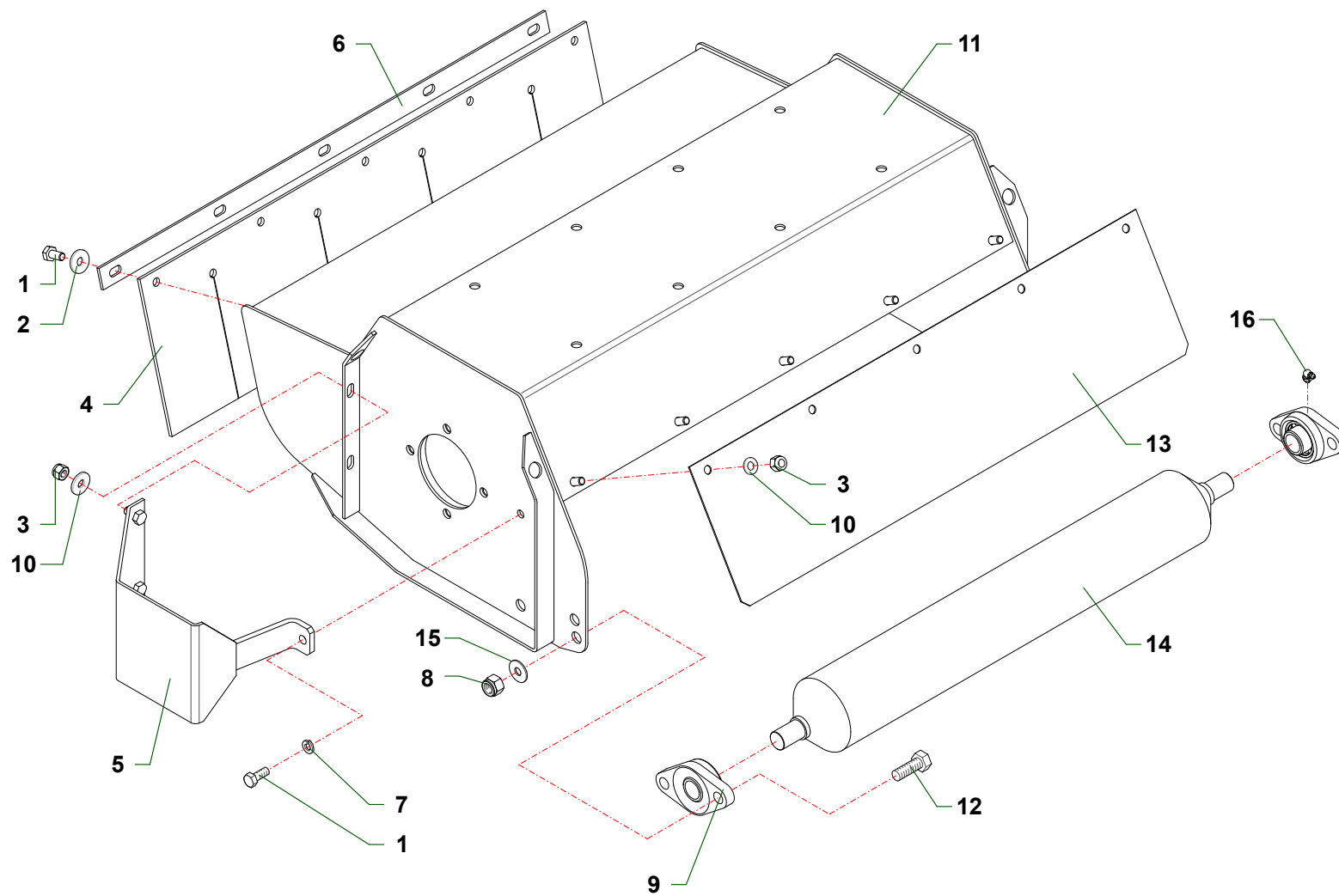
### 01

Data pubblicazione:  
Publication date:  
Veröffentlichungsdatum:  
Date de publication:  
Fecha de publicación:

## 28/07/2010

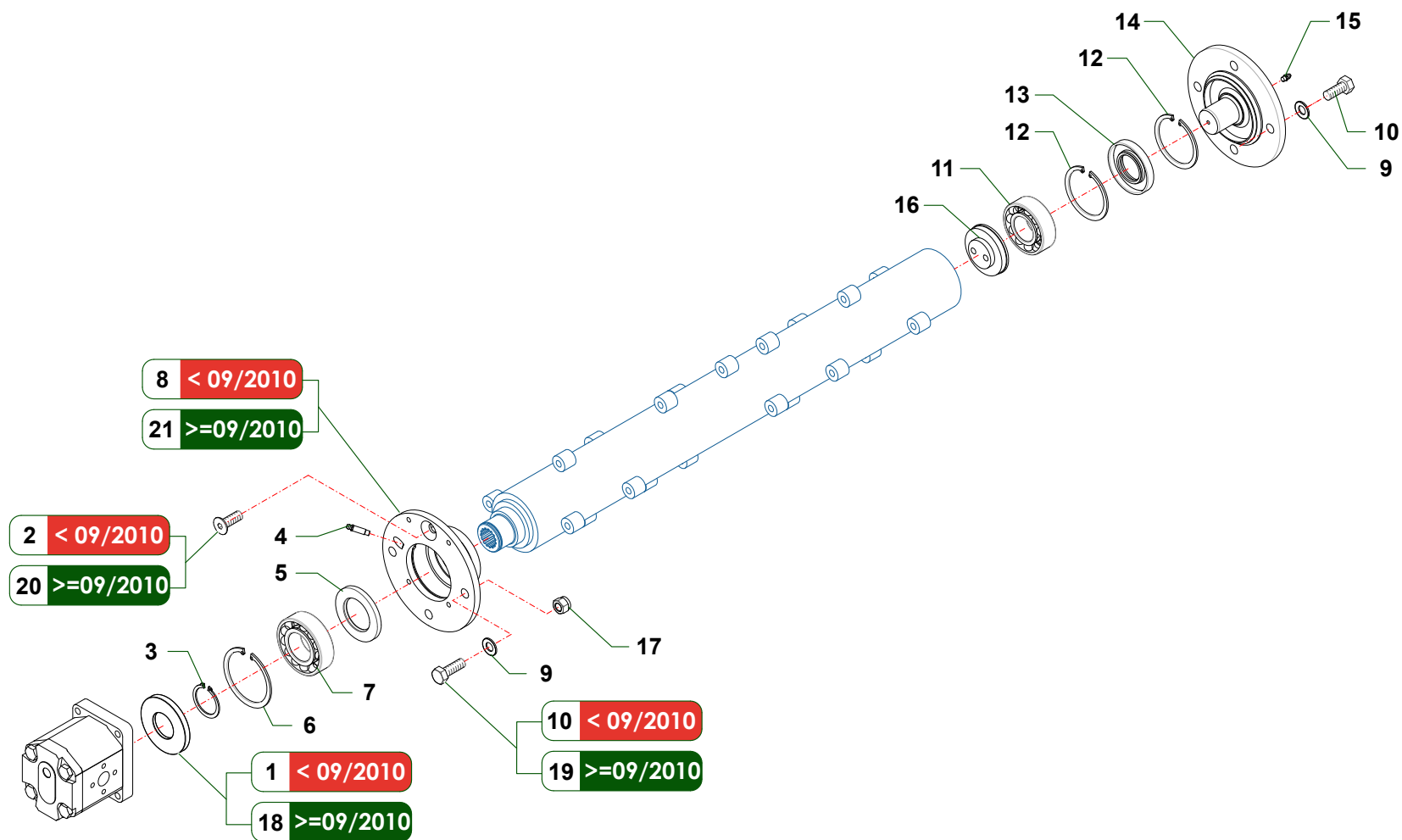


<b>E011</b>	Telaio · Frame · Rahmen · Chassis · Bastidor
<b>E012</b>	Rotore · Shaft · Messerwelle · Rotor · Rotor
<b>E078</b>	Gruppo rotore · Rotor with blades · Messerwelle · Rotor couteaux · Rotor portacuchillas
<b>K013</b>	Decalcomanie · Decals · Abziehbilder · Décalcomanies · Calcomanías
<b>K014</b>	Decalcomanie · Decals · Abziehbilder · Décalcomanies · Calcomanías
<b>Z001</b>	Collegamento · Connection · Verbindung · Accouplement · Enlace
<b>Z002</b>	Collegamento · Connection · Verbindung · Accouplement · Enlace
<b>Z003</b>	Collegamento · Connection · Verbindung · Accouplement · Enlace



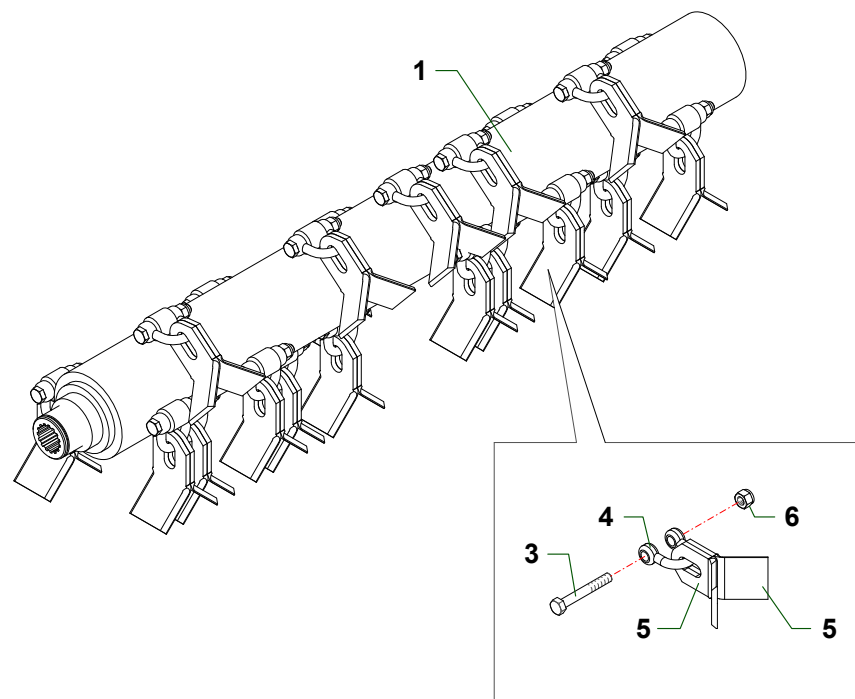
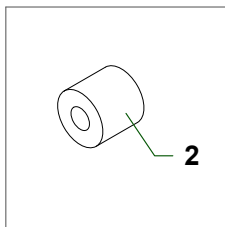
TME80\_CAT2

Nr	Code	TME60	TME80			Denominazione · Denomination · Bezeichnung · Denomination · Denominacion
1	0342006Z	5	6			Vite · Bolt · Schraube · Vis · Tornillo
2	0349002Z	6	5			Rondella · Washer · Scheibe · Rondelle · Arandela
3	0310002	6	7			Dado · Nut · Mutter · Ecrou · Tuerca
4	TME60170100	1				Tela gommata · Rubberized canvas · Gummiertes tuch · Toile cadutchó. · Tela cauche.
4	TME80170400		1			Tela gommata · Rubberized canvas · Gummiertes tuch · Toile cadutchó. · Tela cauche.
5	TME60120100	1				Protezione · Guard · Schutz · Protection · Proteccion
5	TME80120100		1			Protezione · Guard · Schutz · Protection · Proteccion
6	TME60080100	1				Asta · Rod · Stange · Barre · Asta
6	TME80080300		1			Asta · Rod · Stange · Barre · Asta
7	031B006Z	1	1			Rondella · Washer · Scheibe · Rondelle · Arandela
8	0310008	4	4			Dado · Nut · Mutter · Ecrou · Tuerca
9	0101002	2	2			Cuscinetto · Bearing · Lager · Roulement · Cojinete
10	0321003Z	4	7			Rondella · Washer · Scheibe · Rondelle · Arandela
11	TME60010100	1				Telaio · Frame · Rahmen · Chassis · Bastidor
11	TME80010200		1			Telaio · Frame · Rahmen · Chassis · Bastidor
12	0369005Z	4	4			Vite · Bolt · Schraube · Vis · Tornillo
13	TME60170500	1				Protezione · Guard · Schutz · Protection · Proteccion
13	TME80170300		1			Protezione · Guard · Schutz · Protection · Proteccion
14	TME60160100	1				Rullo · Roller · Walze · Rouleau · Rodillo
14	TME80160100		1			Rullo · Roller · Walze · Rouleau · Rodillo
15	0321005Z		4			Rondella · Washer · Scheibe · Rondelle · Arandela
16	0339001	2	2			Ingrassatore · Grease nipple · Schmiernippel · Graisseur · Engrasador



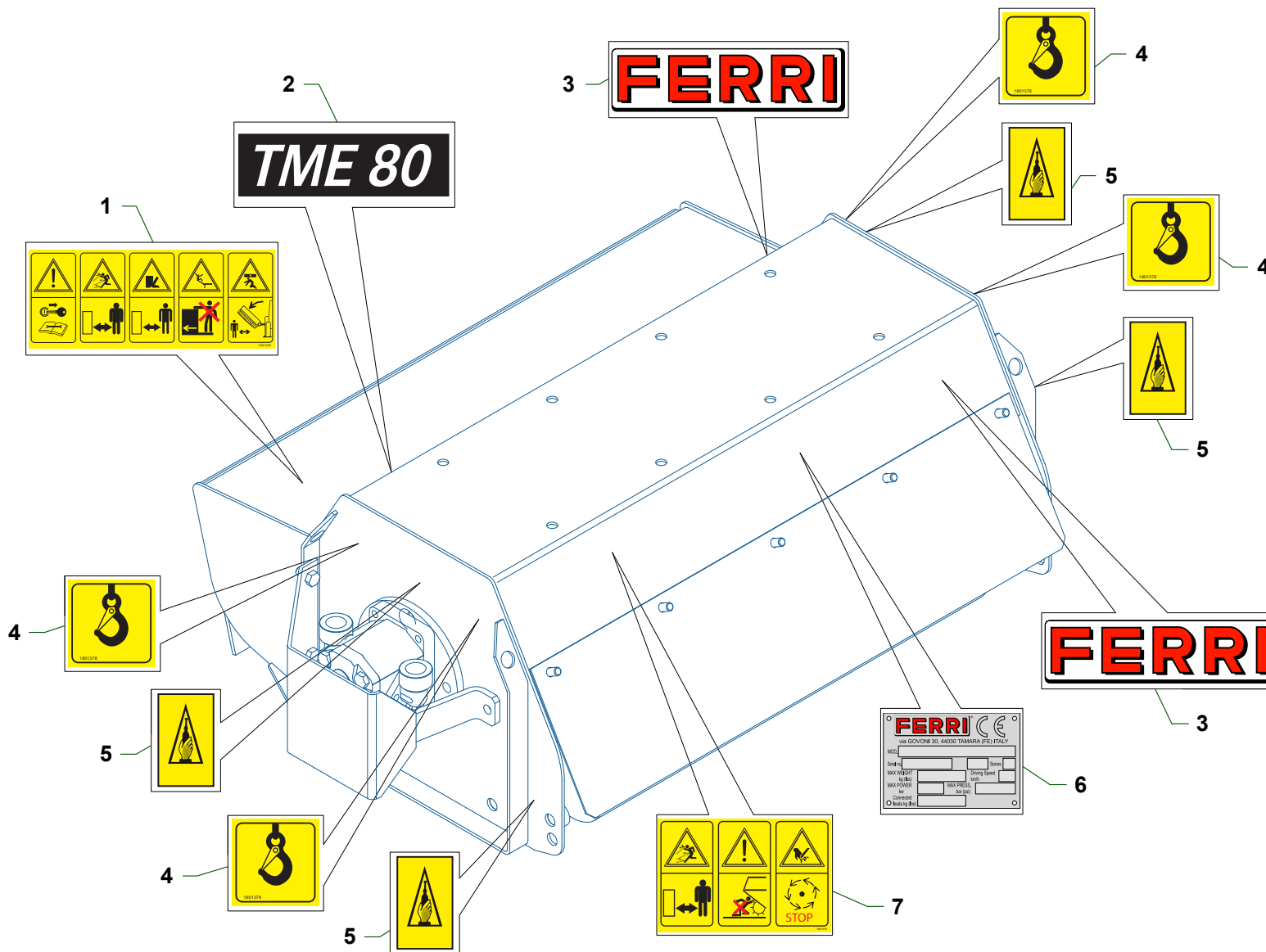
TME80\_CAT3

Nr	Code	TME60	TME80			Denominazione · Denomination · Bezeichnung · Denominacion · Denominacion
1	<b>TME60150100</b>	1	1			Anello · Ring · Ring · Bague · Anillo
2	<b>0313003Z</b>	1	1			Vite · Bolt · Schraube · Vis · Tornillo
3	<b>0324037</b>	1	1			Seeger · Seeger · Seeger · Seeger · Seeger
4	<b>0337005</b>	1	1			Ingrassatore · Grease nipple · Schmiernippel · Graisseur · Engrasador
5	<b>0201038</b>	1	1			Anello di tenuta · Seal · Dichtring · Garniture · Guarnicion
6	<b>0323067</b>	1	1			Seeger · Seeger · Seeger · Seeger · Seeger
7	<b>0112006</b>	1	1			Cuscinetto · Bearing · Lager · Roulement · Cojinete
8	<b>TME60250100</b>	1	1			Flangia · Flange · Flansch · Flasque · Brida
9	<b>031B007Z</b>	7	7			Rondella · Washer · Scheibe · Rondelle · Arandela
10	<b>0343004Z</b>	7	7			Vite · Bolt · Schraube · Vis · Tornillo
11	<b>0112007</b>	1	1			Cuscinetto · Bearing · Lager · Roulement · Cojinete
12	<b>0323062</b>	2	2			Seeger · Seeger · Seeger · Seeger · Seeger
13	<b>0201007</b>	1	1			Anello di tenuta · Seal · Dichtring · Garniture · Guarnicion
14	<b>TME60250300</b>	1	1			Flangia · Flange · Flansch · Flasque · Brida
15	<b>0337001</b>	1	1			Ingrassatore · Grease nipple · Schmiernippel · Graisseur · Engrasador
16	<b>TME60150300</b>	1	1			Anello · Ring · Ring · Bague · Anillo
17	<b>0310003</b>	4	4			Dado · Nut · Mutter · Ecrou · Tuerca
18	<b>TME60150400</b>	1	1			Anello · Ring · Ring · Bague · Anillo
19	<b>0343005Z</b>	3	3			Vite · Bolt · Schraube · Vis · Tornillo
20	<b>0313004Z</b>	1	1			Vite · Bolt · Schraube · Vis · Tornillo
21	<b>TME60250600</b>	1	1			Flangia · Flange · Flansch · Flasque · Brida



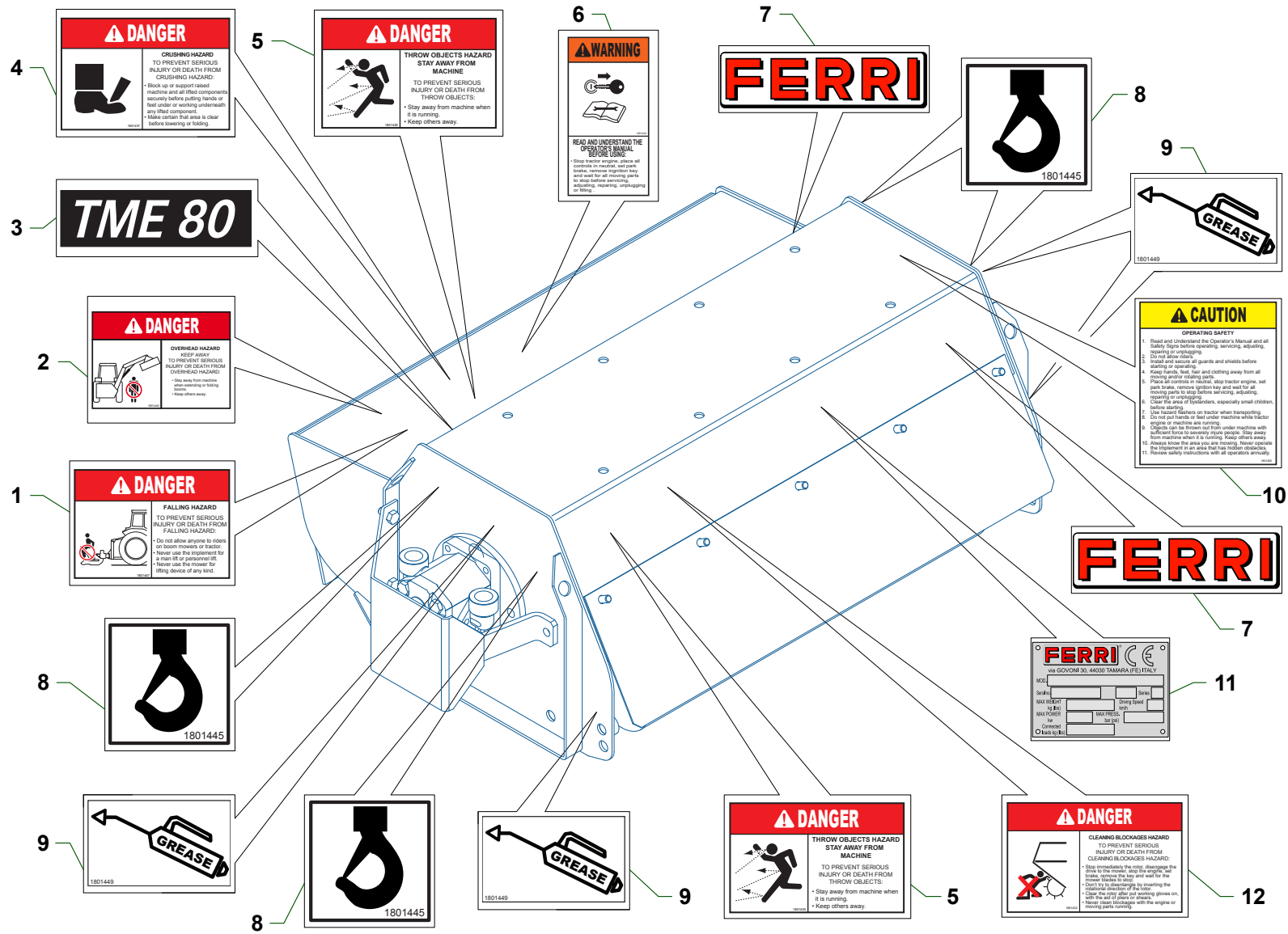


Nr	Code	TME60	TME80				Denominazione · Denomination · Bezeichnung · Denomination · Denominacion
1	<b>TME6011</b>	1					Coltelli snodati + diritti · Articulated + straight flails · Aufgeschäkelte + gerade Messer · Couteaux "Y" à manilles + droits · Cuchillas oscilantes + recta
1	<b>TME8003</b>		1				Coltelli snodati + diritti · Articulated + straight flails · Aufgeschäkelte + gerade Messer · Couteaux "Y" à manilles + droits · Cuchillas oscilantes + recta
2	<b>ME125020102</b>	16	20				Supporto · Bracket · Halterung · Support · Soporte
3	<b>0301013</b>	16	20				Vite · Bolt · Schraube · Vis · Tornillo
4	<b>0901118</b>	16	20				Cavallotto · Ubolt · Bügelbozen · Crampillon · Perno de U
5	<b>0901133</b>	32	40				Coltello · Blade · Messer · Couteau · Cuchilla
6	<b>0310001</b>	16	20				Dado · Nut · Mutter · Ecrou · Tuerca



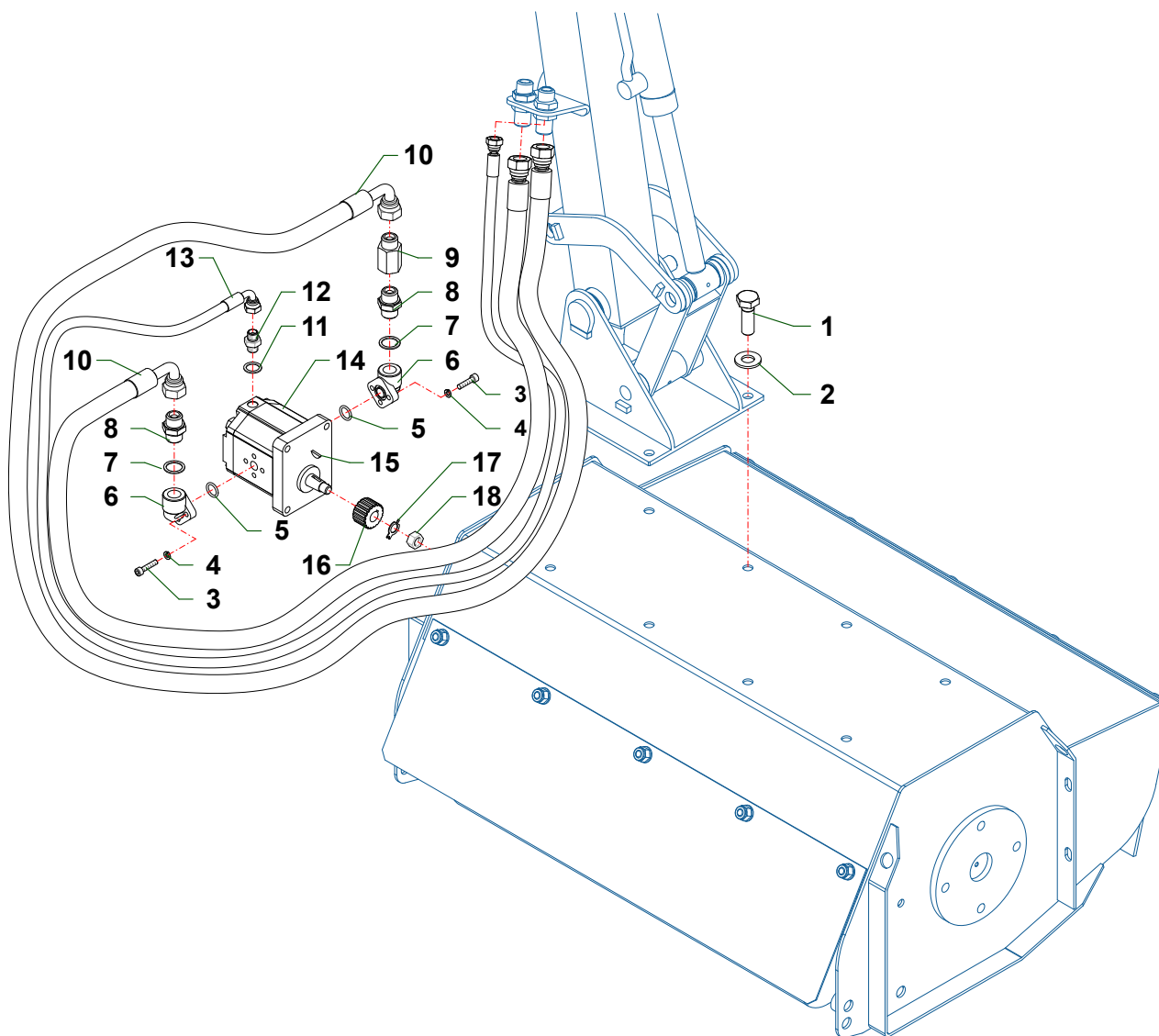
TME80\_CAT6

Nr	Code	TME80					Denominazione · Denomination · Bezeichnung · Denomination · Denominacion
1	1801460	1					Decalcomania · Decal · Abziehbild · Decalcomanie · Calcomania
2	1801241	1					Decalcomania · Decal · Abziehbild · Decalcomanie · Calcomania
3	1801054	2					Decalcomania · Decal · Abziehbild · Decalcomanie · Calcomania
4	1801378	4					Decalcomania · Decal · Abziehbild · Decalcomanie · Calcomania
5	1801373	4					Decalcomania · Decal · Abziehbild · Decalcomanie · Calcomania
6	1801182	1					Targhetta · Plate · Platte · Plaque · Placa
7	1801459	1					Decalcomania · Decal · Abziehbild · Decalcomanie · Calcomania



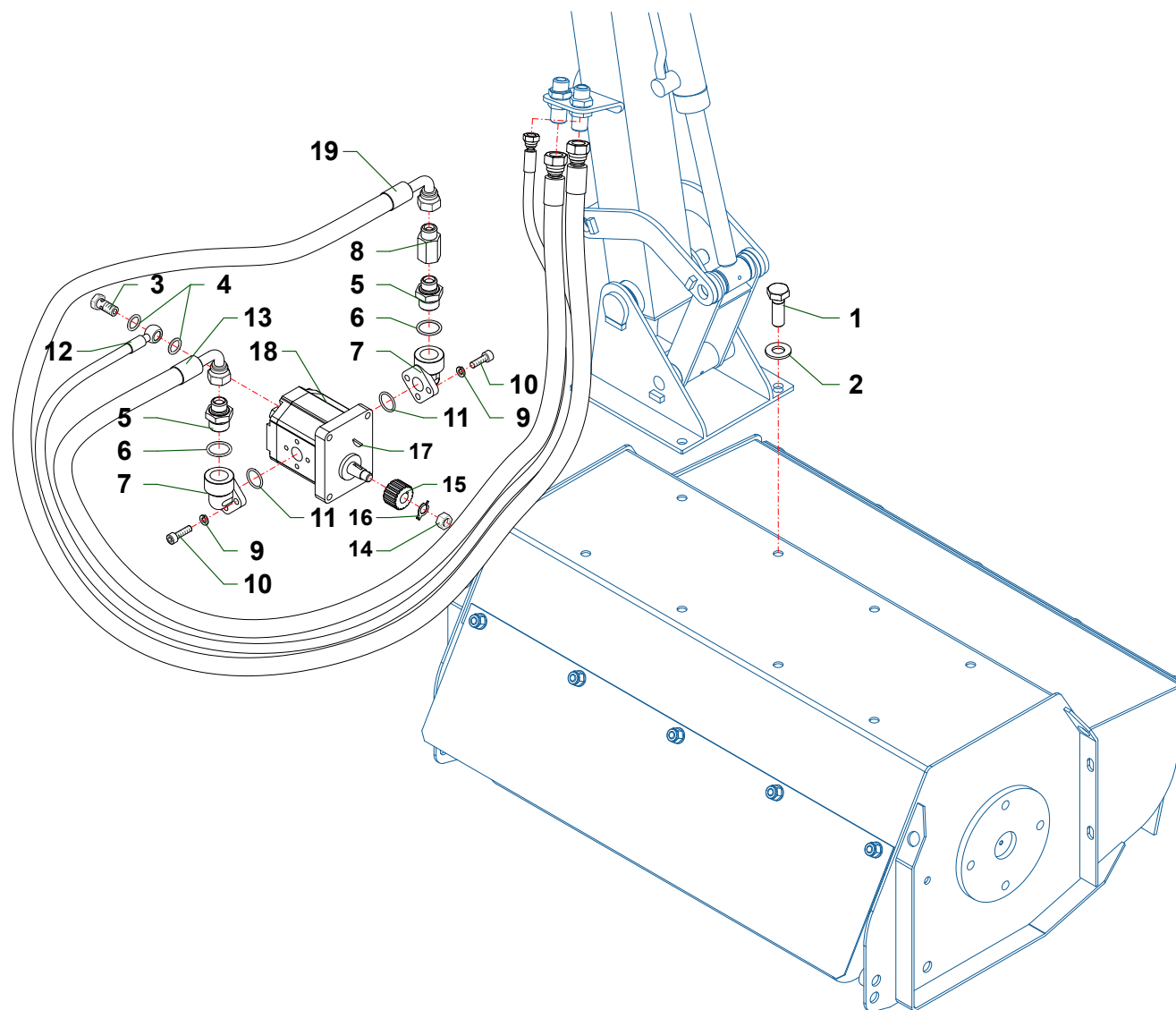
TME80\_CAT6A

Nr	Code	TME80					Denominazione · Denomination · Bezeichnung · Denomination · Denominacion
1	1801447	1					Decalcomania · Decal · Abziehbild · Decalcomanie · Calcomania
2	1801440	1					Decalcomania · Decal · Abziehbild · Decalcomanie · Calcomania
3	1801241	1					Decalcomania · Decal · Abziehbild · Decalcomanie · Calcomania
4	1801437	1					Decalcomania · Decal · Abziehbild · Decalcomanie · Calcomania
5	1801435	2					Decalcomania · Decal · Abziehbild · Decalcomanie · Calcomania
6	1801443	1					Decalcomania · Decal · Abziehbild · Decalcomanie · Calcomania
7	1801054	2					Decalcomania · Decal · Abziehbild · Decalcomanie · Calcomania
8	1801445	4					Decalcomania · Decal · Abziehbild · Decalcomanie · Calcomania
9	1801449	4					Decalcomania · Decal · Abziehbild · Decalcomanie · Calcomania
10	1801452	1					Decalcomania · Decal · Abziehbild · Decalcomanie · Calcomania
11	1801182	1					Targhetta · Plate · Platte · Plaque · Placa
12	1801432	1					Decalcomania · Decal · Abziehbild · Decalcomanie · Calcomania



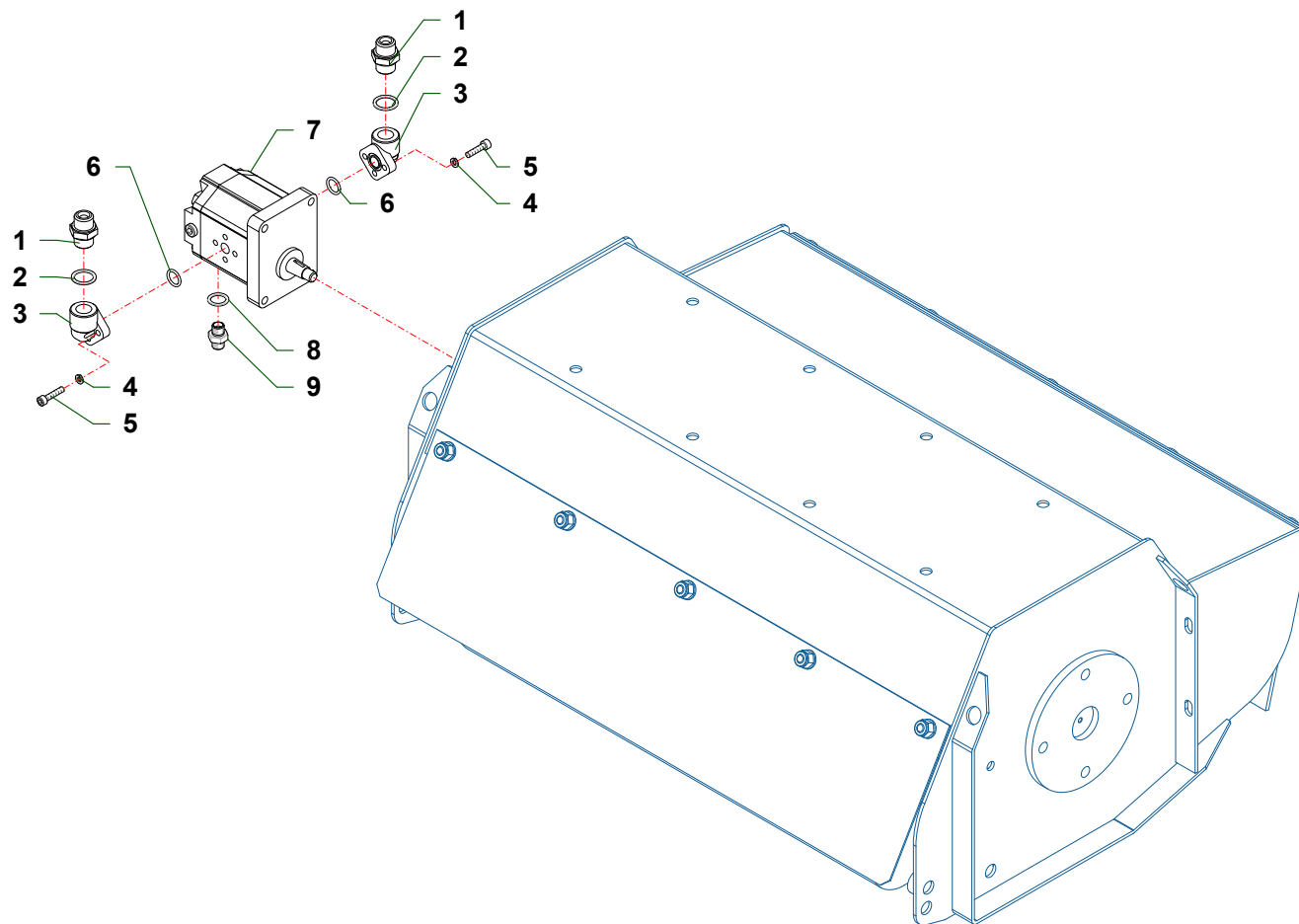
Z001

Nr	Code					Denominazione · Denomination · Bezeichnung · Denomination · Denominacion
1	0343003Z	4				Vite · Bolt · Schraube · Vis · Tornillo
2	031B002Z	4				Rondella · Washer · Scheibe · Rondelle · Arandela
3	0316006Z	6				Vite · Bolt · Schraube · Vis · Tornillo
4	031A004Z	6				Rondella · Washer · Scheibe · Rondelle · Arandela
5	OR809	2				Guarnizione · Gasket · Dichtung · Joint · Empaquetadura
6	1304005	2				Flangia · Flange · Flansch · Flasque · Brida
7	0408004	2				Rondella · Washer · Scheibe · Rondelle · Arandela
8	0402004	2				Nipplo · Nipple · Nippel · Niplo · Niple
9	0426003	1				Prolunga · Extension · Verlaengerung · prolonge · Prolungacion
10	0503079	2				Tubo · Pipe · Schlauch · Tuyau · Tubo
11	0408002	1				Rondella · Washer · Scheibe · Rondelle · Arandela
12	0402002	1				Nipplo · Nipple · Nippel · Niplo · Niple
13	0501285	1				Tubo · Pipe · Schlauch · Tuyau · Tubo
14	1301067	1				Motore · Motor · Motor · Moteur · Motor
15	0350005	1				Linguetta · Tongue · Keil · Clavette · Lengueta
16	1302010	1				Mozzo · Hub · Nabe · Manchon · Cubo
17	003260005000	1				Rondella · Washer · Scheibe · Rondelle · Arandela
18	0309011	1				Dado · Nut · Mutter · Ecrou · Tuerca





Nr	Code					Denominazione · Denomination · Bezeichnung · Denomination · Denominacion
1	0343003Z	4				Vite · Bolt · Schraube · Vis · Tornillo
2	0322004Z	4				Rondella · Washer · Scheibe · Rondelle · Arandela
3	0412002	6				Vite cava · Hollow Screw · Hohlschraube · Vis creuse · Tornillo hueco
4	0408002	6				Rondella · Washer · Scheibe · Rondelle · Arandela
5	0401006	2				Riduzione · Nipple · Nippel · Adapteur · Reduccion
6	0408006	2				Rondella · Washer · Scheibe · Rondelle · Arandela
7	1304006	2				Flangia · Flange · Flansch · Flasque · Brida
8	0426003	2				Prolunga · Extension · Verlaengerung · prolonge · Prolungacion
9	031A005Z	6				Rondella · Washer · Scheibe · Rondelle · Arandela
10	0317006Z	6				Vite · Bolt · Schraube · Vis · Tornillo
11	OR814	1				Guarnizione · Gasket · Dichtung · Joint · Empaquetadura
12	0501192	1				Tube · Pipe · Schlauch · Tuyau · Tubo
13	0509051	1				Tube · Pipe · Schlauch · Tuyau · Tubo
14	0309011	1				Dado · Nut · Mutter · Erou · Tuerca
15	1302010	1				Mozzo · Hub · Nabe · Manchon · Cubo
16	003260005000	1				Rondella · Washer · Scheibe · Rondelle · Arandela
17	0350005	1				Linguetta · Tongue · Keil · Clavette · Lengueta
18	1301066	1				Motore · Motor · Motor · Moteur · Motor
19	0509007	1				Tube · Pipe · Schlauch · Tuyau · Tubo



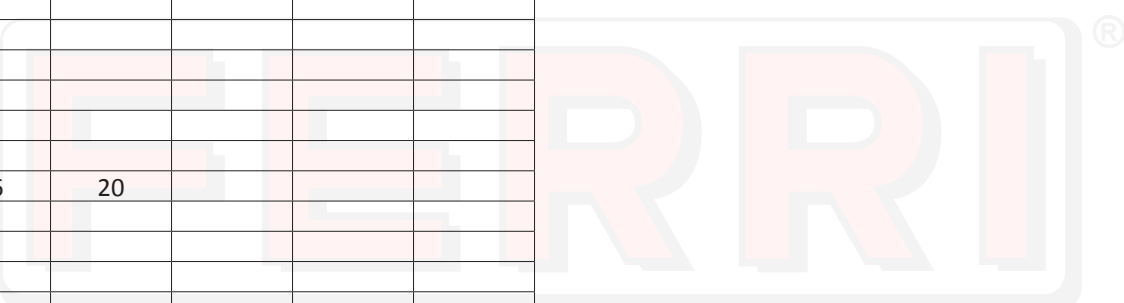
Nr	Code					Denominazione · Denomination · Bezeichnung · Denomination · Denominacion
1	0402004	2				Nipplo · Nipple · Nippel · Niplo · Niple
2	0408004	2				Rondella · Washer · Scheibe · Rondelle · Arandela
3	1304005	2				Flangia · Flange · Flansch · Flasque · Brida
4	0316006Z	6				Vite · Bolt · Schraube · Vis · Tornillo
5	031A004Z	6				Rondella · Washer · Scheibe · Rondelle · Arandela
6	OR809	2				Guarnizione · Gasket · Dichtung · Joint · Empaquetadura
7	1301080	1				Motore · Motor · Motor · Moteur · Motor
7	1301079	1				Motore · Motor · Motor · Moteur · Motor
7	1301078	1				Motore · Motor · Motor · Moteur · Motor
8	0408003	1				Rondella · Washer · Scheibe · Rondelle · Arandela
9	0402003	1				Nipplo · Nipple · Nippel · Niplo · Niple

Code	TAV	Nr	TME60	TME80			
003260005000	Z001	17	1				
003260005000	Z002	16	1				
0101002	E011	9	2	2			
0112006	E012	7	1	1			
0112007	E012	11	1	1			
0201007	E012	13	1	1			
0201038	E012	5	1	1			
0301013	E078	3	16	20			
0309011	Z001	18	1				
0309011	Z002	14	1				
0310001	E078	6	16	20			
0310002	E011	3	6	7			
0310003	E012	17	4	4			
0310008	E011	8	4	4			
0313003Z	E012	2	1	1			
0313004Z	E012	20	1	1			
0316006Z	Z001	3	6				
0316006Z	Z003	4	6				
0317006Z	Z002	10	6				
031A004Z	Z001	4	6				
031A004Z	Z003	5	6				
031A005Z	Z002	9	6				
031B002Z	Z001	2	4				
031B006Z	E011	7	1	1			
031B007Z	E012	9	7	7			
0321003Z	E011	10	4	7			
0321005Z	E011	15		4			
0322004Z	Z002	2	4				
0323062	E012	12	2	2			
0323067	E012	6	1	1			
0324037	E012	3	1	1			
0337001	E012	15	1	1			
0337005	E012	4	1	1			
0339001	E011	16	2	2			
0342006Z	E011	1	5	6			
0343003Z	Z001	1	4				
0343003Z	Z002	1	4				

Code	TAV	Nr	TME60	TME80			
0343004Z	E012	10	7	7			
0343005Z	E012	19	3	3			
0349002Z	E011	2	6	5			
0350005	Z001	15	1				
0350005	Z002	17	1				
0369005Z	E011	12	4	4			
0401006	Z002	5	2				
0402002	Z001	12	1				
0402003	Z003	9	1				
0402004	Z001	8	2				
0402004	Z003	1	2				
0408002	Z001	11	1				
0408002	Z002	4	6				
0408003	Z003	8	1				
0408004	Z001	7	2				
0408004	Z003	2	2				
0408006	Z002	6	2				
0412002	Z002	3	6				
0426003	Z001	9	1				
0426003	Z002	8	2				
0501192	Z002	12	1				
0501285	Z001	13	1				
0503079	Z001	10	2				
0509007	Z002	19	1				
0509051	Z002	13	1				
0901118	E078	4	16	20			
0901133	E078	5	32	40			
1301066	Z002	18	1				
1301067	Z001	14	1				
1301078	Z003	7	1				
1301079	Z003	7	1				
1301080	Z003	7	1				
1302010	Z001	16	1				
1302010	Z002	15	1				
1304005	Z001	6	2				
1304005	Z003	3	2				
1304006	Z002	7	2				

Code	TAV	Nr	TME60	TME80			
1801054	K013	3	2				
1801054	K014	7	2				
1801182	K013	6	1				
1801182	K014	11	1				
1801241	K013	2	1				
1801241	K014	3	1				
1801373	K013	5	4				
1801378	K013	4	4				
1801432	K014	12	1				
1801435	K014	5	2				
1801437	K014	4	1				
1801440	K014	2	1				
1801443	K014	6	1				
1801445	K014	8	4				
1801447	K014	1	1				
1801449	K014	9	4				
1801452	K014	10	1				
1801459	K013	7	1				
1801460	K013	1	1				
ME125020102	E078	2	16	20			
OR809	Z001	5	2				
OR809	Z003	6	2				
OR814	Z002	11	1				
TME60010100	E011	11	1				
TME60080100	E011	6	1				
TME6011	E078	1	1				
TME60120100	E011	5	1				
TME60150100	E012	1	1	1			
TME60150300	E012	16	1	1			
TME60150400	E012	18	1	1			
TME60160100	E011	14	1				
TME60170100	E011	4	1				
TME60170500	E011	13	1				
TME60250100	E012	8	1	1			
TME60250300	E012	14	1	1			
TME60250600	E012	21	1	1			
TME80010200	E011	11		1			

Code	TAV	Nr	TME60	TME80			
TME8003	E078	1		1			
TME80080300	E011	6		1			
TME80120100	E011	5		1			
TME80160100	E011	14		1			
TME80170300	E011	13		1			
TME80170400	E011	4		1			



**TME**

- IT ELENCO ALFA-NUMERICO COMPONENTI TAVOLE CATALOGO
- EN ALPHANUMERICAL PARTS LIST-EXPLODED-VIEW
- DE ALPHANUMERISCHES TEILVERZEICHNIS-KATALOGTABELLEN

- FR LISTA ALPHANUMERIQUE PIECES-TABLES CATALOGUE VUES ECLATEES
- ES LISTA ALFANUMERICA PIEZAS-TABLAS CATALOGO PLANOS DESPEZADOS

**TME**

---

The logo consists of the word "FERRI" in a bold, red, sans-serif font with a black outline. The letters are contained within a white rounded rectangular box with a black border. A registered trademark symbol (®) is located at the top right of the box.

- IT** Questa pagina è bianca per esigenza d'impostazione di catalogo
- EN** This page has been left blank for reasons of clarity
- DE** Diese weisse seite ist fur unsere katalogeintragungen bestimmt
- FR** On a laisse cette page en blanc pour de raisons de clarte
- ES** Se ha dejado en blanco esta pagina por razones de claridad